

maskin mekano

VML15 BML15

MATARSTATIONER PÅ LASTVÄXLARRAM



Skapa flyt i produktionen

Matarens betydelse är ofta förbisedd i en kross- eller sorteringsanläggning. Rätt utformad lägger mataren grunden för en bra rytm och produktivitet i en täkt. Matarna i Maskin Mekanos nya high volume serie (BML 15 med bandmatare och VML 15 med vibrationsmatare) representerar fullt ut de egenskaper som förknippas med effektiv matning.

- Stor volym i kupan -15 m³
- Låg ilastningshöjd -3,4 m som standard
- Brett grovstengaller -4 m
- Effektiv rensning vid tippning
- Justerbar spaltöppning mellan bommarna

*Beroende på tillval

VOLYM



15 m³

VIKT



ca 16.000*

TRANSPORT



Lastväxlarram*



Traileroptimerad*

FÖRBRUKNING



16 kWh

UPPSTÄLLNINGSTID



10 minuter





maskin m

maskin mekano



Matarkupa

Matningsdelen består av en hela 15 m³ stor matningskupa med grovstengaller (option). Spaltöppningen är som standard 180 mm, men kan justeras steglöst både uppåt och nedåt. Grovgallret är hydrauliskt/radiostyrt tippbart och har en tippvinkel på 90° för en effektiv rensning. Kupan är helt byggd i Hardox-element som kan bytas ut efter behov. Det finns lyftöglor för att göra det momentet säkrare.

För att passa dina behov kan du välja mellan bandmatare (BML 15) eller vibrationsmatare (VML 15). En vibrationsmatare är väldigt oöm och kan mata i princip allt, inklusive tuffa återviningsmassor. Den har dock ett mindre intervall för justering av matning och är känsligare för klabbigt och fuktigt material. En bandmatare har stort intervall för matning och är helt okänslig för fukt och passar bäst i naturmaterial. Däremot är den mindre lämplig för återviningsmassor som innehåller armering eller vassa stenar.

BML 15, bandmatare

Ramverket i bandmataren är utrustad med tätt sittande länkställset. Drivning sker med en bomberad och gummerad drivtrumma som drivs med en 7,5 kW växel. Justering av matarhastighet sker via frekvensomriktare och sköts via radiodosa. I matarens utlopp sitter en radiomanövrerad stryplucka som kan användas när den matade mängden verkligen måste vara finkalibrerad.

VML 15, vibrationsmatare

Det kraftfulla vibrationsbordet är som standard förstärkt med Hardox. Rörelsen i bordet skapas med obalansmotorer som justeras via frekvensomriktare och radio. För speciella applikationer (väldigt lätta material eller matning av små mängder) kan även viktningen i obalansmotorerna justeras. Även VML-versionen är utrustad med den hydrauliska strypluckan.

Utlastningstransportör

Utlastningstransportören på BML 15 och VML 15 drivs av en gummerad motortrumma med diametern 420 mm. Utöver att det ger en pålitlig matning möjliggör det också användandet av riktigt kraftiga mattor vid matning i krävande applikationer.

Transportören är hydrauliskt fällbar vid transport, och kan också höjas och sänkas i produktionsläget.

Chassi

Våra matarstationer byggs på en lastväxlarram för smidiga och billiga transporter med krokbil (*vikt, och därmed möjlighet till transport med krokbil beror på utrustning). Om man väljer de höga stödbenen är det enkelt att köra in med en trailer under. De höga stödbenen fälls in vid transport för att klara bredden på 3 meter. Det finns en inspektionsplattform vid utlastningstransportören, om man t ex utrustar sin matare med metalldetektor. VML 15 och BML 15 är en rejäl konstruktion i fyrkantsrör som ger mycket god stabilitet men låg vikt. För bogsering inom arbetsplatsen finns hjul där bak.



Eldrift

BML 15 och VML 15 är liksom alla Maskin Mekanos produkter eldrivna. Det ger en överlägsen driftsekonomi och en väldigt tyst gång.

Service & reservdelar

Maskin Mekanos maskiner är kända för sina höga och stabila värden på begagnatmarknaden. Till stor del beror detta på den höga kvaliteten, men också på tillgängligheten till reservdelar, service och support. Samtliga reservdelar finns på lager i vår fabrik i Jönköping och som kund har du alltid tillgång till support från våra servicetekniker.

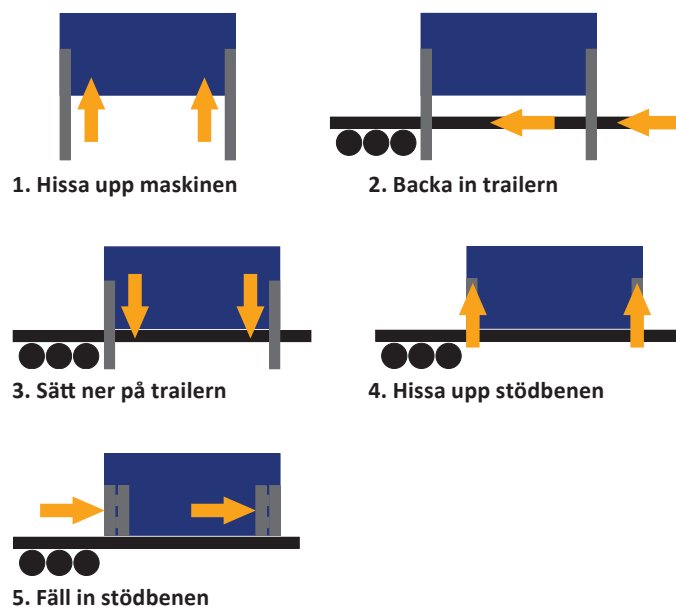
Vi på Maskin Mekano har lång erfarenhet av materialhanteringsbranschen och hjälper dig mer än gärna att optimera din produktionsanläggning.

Anpassa din matarstation

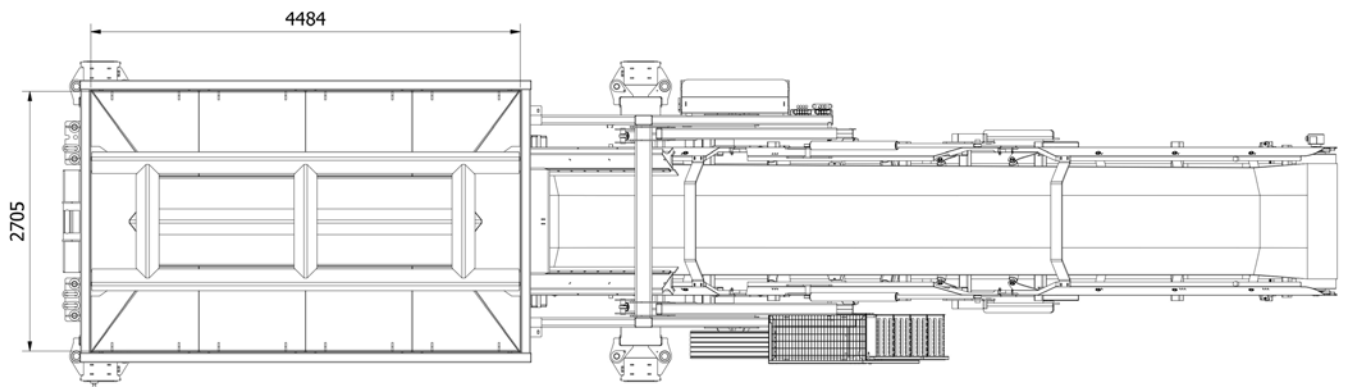
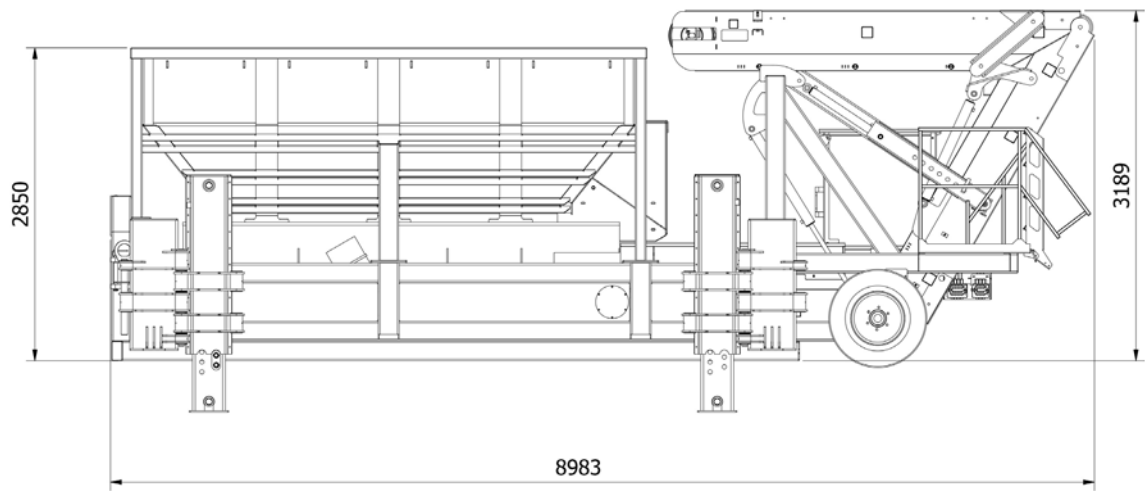
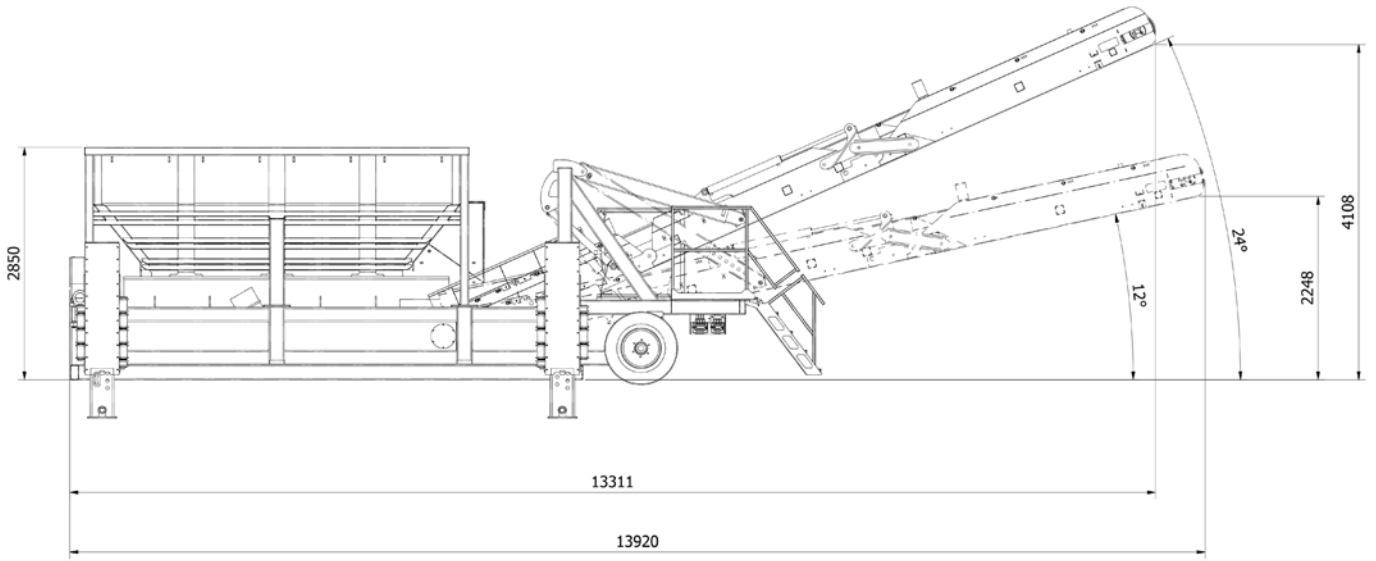
För att optimera just din produktion kan du som sagt välja mellan bandmatrare (BML 15) eller vibrationsmatrare (VML 15). Dessutom finns följande options för att skräddarsy din matare:

- Höga vikbara hydrauliska stödben
- Tippbart grovstengaller
- Lutande tippbart grovstengaller (för naturgrus)
- Metalldetektor med plockstation
- Värme i mataren
- Belysningsmast

Vår lösning för traileroptimerad lastning







Teknisk Specifikation BML 15/VML 15

<i>Transportlängd</i>	8,9 m
<i>Transportbredd</i>	3,0 m
<i>Transporthöjd</i>	3,2 m
<i>Vikt</i>	ca 16,0 ton, beroende på utrustning
<i>Bandmatare</i>	Bredd 1200 mm Längd 4,0 m Effekt 7,5 kW
<i>Vibrationsmatare</i>	Bredd 1100 mm Längd 4,0 m Effekt 2 x 3,2 kW
<i>Matarkupa</i>	Volym 15 m ³ Hydrauliskt tippbart grovstensgaller Påmatningsbredd 4,0 m Bomavstånd 180 mm (justerbart)
<i>Utlastnings-transportör</i>	Bredd 1200 mm Längd 10,0 m Trummotor 15 kW
<i>Elutrustning</i>	Elcentral med integrerad touchskärm fast monterad på maskin. Säkerhetsbrytare, motorskydds brytare, nödstopp, brytbar förregling. Strömintag med 63 A CEE-don
<i>Hydraulutrustning</i>	Hydraulaggregat för uppställning, ut- och infällning av band samt gallerlyft Motor 4,0 kW
<i>Hjul/dragutrustning</i>	Lastväxlarram Hjul för bogsering Chassi anpassat för trailertransport* Hydrauliska stödben för upphissning till produktionsläge*

Våra produkter utvecklas kontinuerligt varför vi förbehåller oss rätten till ändringar utan föregående meddelande.

*Tillval

CO²-AVTRYCK



Eldrift

VIBRATIONSFRITT



Vibroblock-konceptet

SIKTFÖRMÅGA



Aggressivt slag

BULLERNIVÅER



Låga

SÄKERHET



Skydd enligt föreskrifter

ÖVERBLICK



Touchscreen i elskåpet

TILLVERKNING



Sverige